

# CLUB CUP 2026

## 2026年度 第5回埼玉県U15バスケットボール春季大会

試合開始予定時刻 ① 9:30 ②10:50 ③12:10 ④13:30 ⑤14:50 ⑥16:10

日時・会場 6月28日(日) A・Bコート:タカハシソースエコーピア/C・D・Eコート:カミケンシルグドーム  
 7月4日(土) A・Bコート:タカハシソースエコーピア/F・Gコート:鴻巣市立総合体育館  
 7月12日(日) J・Kコート:深谷市総合体育館(深谷ビッグタートル)

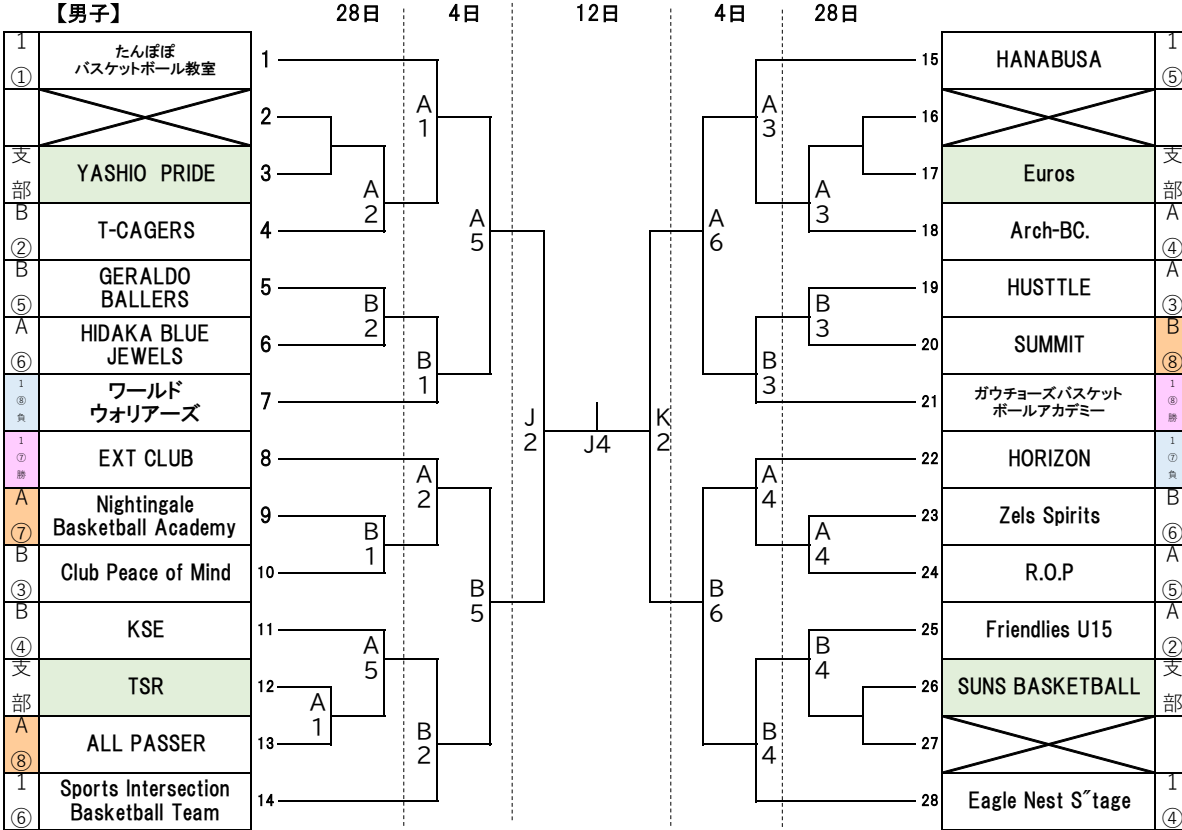
**運営マニュアル**

[https://docs.google.com/spreadsheets/d/1Bm3yyYzbu4TFiae4uqf1bedVYiudNZRf2yyYF\\_RATw/edit?usp=sharing](https://docs.google.com/spreadsheets/d/1Bm3yyYzbu4TFiae4uqf1bedVYiudNZRf2yyYF_RATw/edit?usp=sharing)

**タイムテーブル**

[https://docs.google.com/spreadsheets/d/1fMGhtMypGSbH-rHJ260d8NDYPumpJUv\\_FJYtFEVxk4M/edit?usp=sharing](https://docs.google.com/spreadsheets/d/1fMGhtMypGSbH-rHJ260d8NDYPumpJUv_FJYtFEVxk4M/edit?usp=sharing)

**支部大会チーム抽選** <https://xn--l8j0c9d.com/d6XoQVkvEhnlSCbcaij>



支部大会チーム抽選

<https://xn--l8j0c9d.com/1xDThZJBxbVjT8q56cJM>

