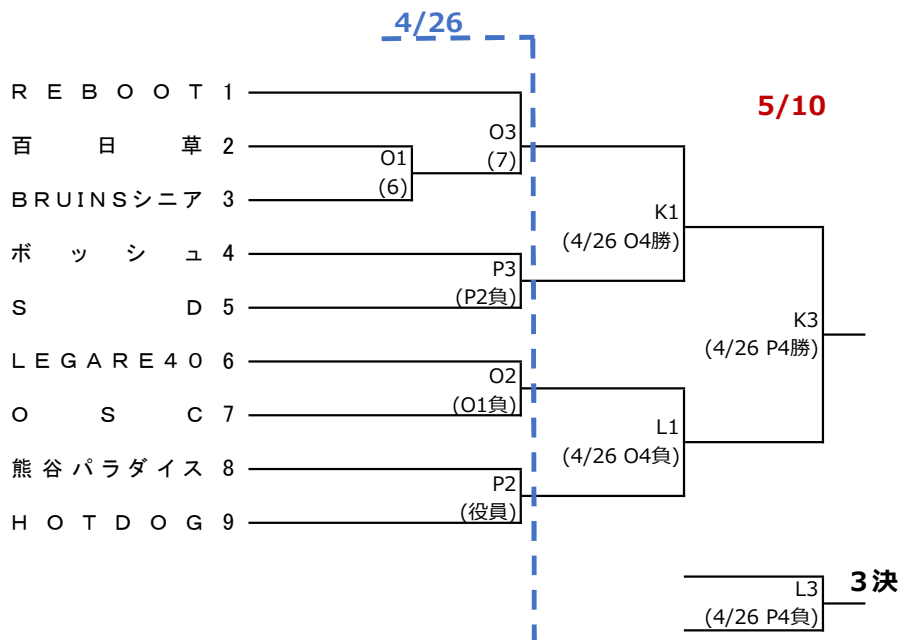
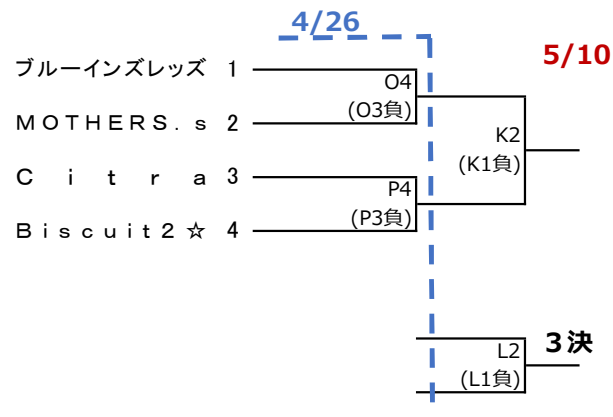


日本マスタース2026石川大会埼玉県予選兼コバトン杯

男子組合せ



女子組合せ



月 日	会 場	略 号
2026/4/26	熊谷市大里体育館	O, P
2026/5/10	ひだかアリーナ	K, L

試合	開始時刻
第1試合	9:40
第2試合	11:20
第3試合	13:00
第4試合	14:40

<競技上の注意事項>

競技規則は、(公財)日本バスケットボール協会【2025バスケットボール競技規則】を適用する。

- ① 組合せ表に記載されているとおり、第一試合のTOは第二試合のチーム A、第三試合は第二試合のチーム B が全て担当する。試合開始15分前、または自チームの試合終了後速やかに配置に就くこと。第二試合と第四試合以降は前試合の負けチームが全て担当する。自チームの試合終了後、速やかに配置に就くこと。**(TOに遅れた場合は、自チームの試合を没収試合とする。)**
- ② 着用するユニフォームの濃淡は、組み合わせ表の若い番号に記されたチームが淡色(白)とする。
- ③ ベンチは、選手15名、スタッフ5名以内とする。
- ④ **前の試合のハーフタイムは、3分前の合図まで練習しても良い。**
- ⑤ 会場(体育館内)は、“土足禁止”外での練習は、別の靴(外履き)を使用すること。
- ⑥ 各チームの貴重品・所有物は、チームが責任をもって管理すること。
- ⑦ 競技フロアでは更衣は行わないこと。また、館内ではシューズを履くこと。
- ⑧ **チームから出たゴミは、必ず持ち帰るようにする。**
- ⑨ **ペットボトル・缶のフロアでの使用は禁止とする。スクイズボトル等を利用すること。**
- ⑩ 各体育館使用規則、大会注意事項に従うこと。