

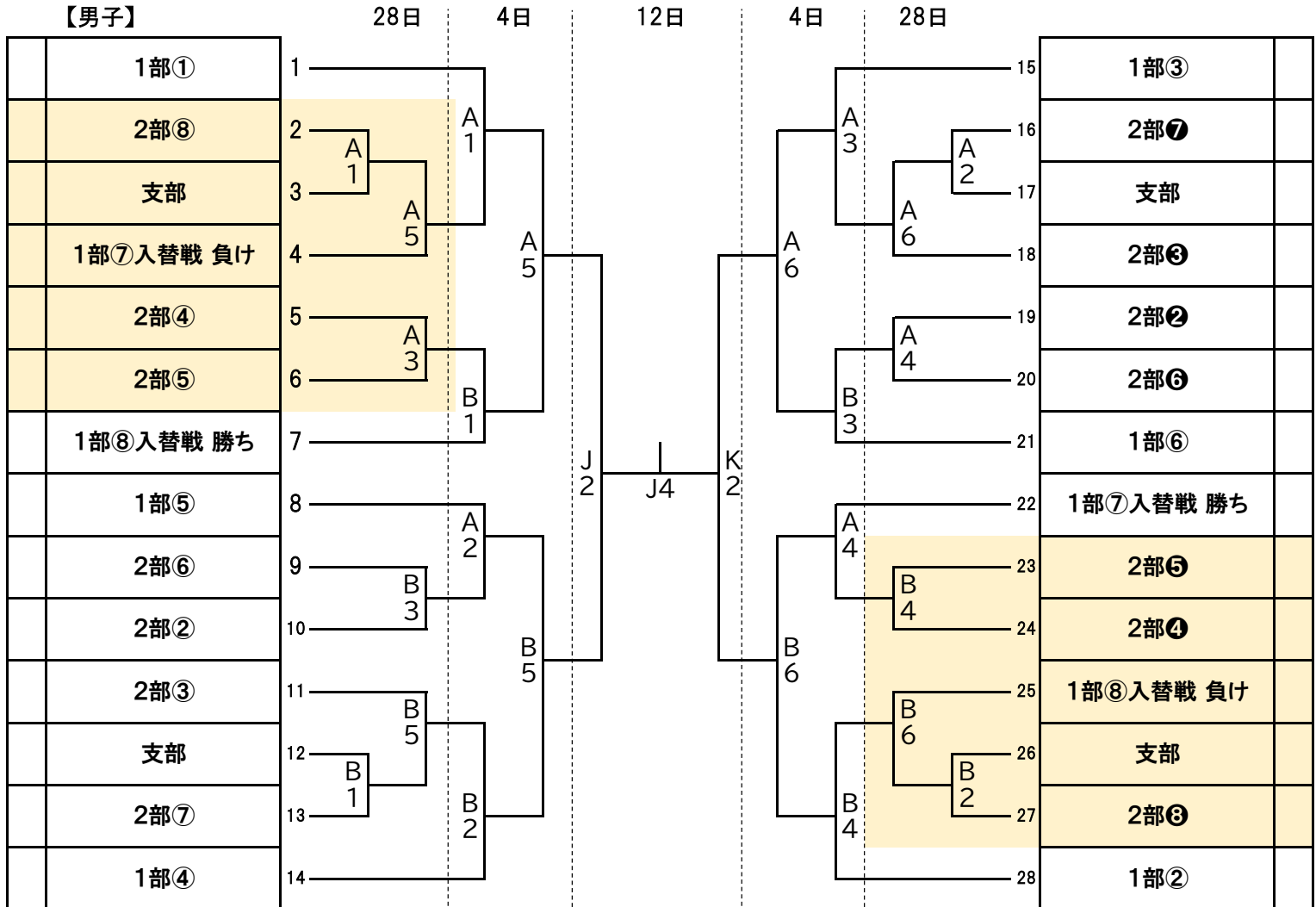
# CLUB CUP 2026

## 2026年度 第5回埼玉県U15バスケットボール春季大会

試合開始予定時刻 ① 9:30 ②10:50 ③12:10 ④13:30 ⑤14:50 ⑥16:10

日時・会場 6 月 28 日 (日) A・Bコート:タカハシソースエコピア/C・D・Eコート:カミケンシルドーム  
 7 月 4 日 (土) A・Bコート:タカハシソースエコピア/F・Gコート:鴻巣市立総合体育館  
 7 月 12 日 (日) I・Jコート:深谷市総合体育館(深谷ビッグタートル)

**【男子】**



【参加条件】 1部・2部に所属しているチームおよび支部トーナメント勝ち上がりのチーム  
 (U14 Winter Round 入替戦の結果を反映させる)

【抽選】 枠内におけるフリー抽選

【大会日程】 6月下旬～7月中旬 (4日間開催)

【会場】 1日目・2日目・3日目 2会場 (4面) 4日間 1会場 (2面)  
 会場については、リーグ戦での体育館規定に準ずる

【関東大会出場権】 優勝チームに与える (実施は 2027年度～)

【その他】 U14 Winter Round における所属リーグを考慮して1部・2部に所属しているチームの  
 トーナメントを組む  
 1部・2部に所属しているチームに、中体連所属チーム・Bユース所属チームがいる  
 場合には、トーナメントの該当番号を空欄にする